
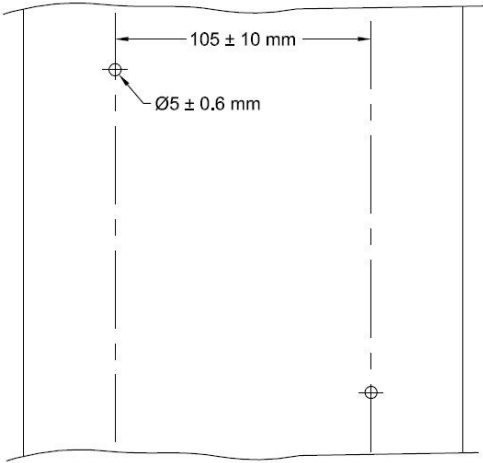


**SPÉCIFICATIONS TECHNIQUES /
TECHNICAL SPECIFICATIONS
PNEUMATIQUE / TYRE
5" SLICK – K2M**

Constructeur / <i>Manufacturer</i>	MG INDUSTRIA E COMERCIO S/A
Marque / <i>Make</i>	KOMET
Modèle / <i>Model</i>	K2H - 11 x 7.10 – 5 / Slick
Catégorie / <i>Categorie</i>	IAME Series
Nombre de pages / <i>Number of pages</i>	4
La présente Fiche d'Homologation reproduit descriptions, illustrations et dimensions du pneumatique	<i>This Homologation Form reproduces descriptions, illustrations and dimensions of the tyre</i>
	
Photo du pneu monté sur la jante / <i>Photo of the tyre fitted to the rim</i>	Dessin de la bande de roulement / <i>Tread design drawing</i>

DESCRIPTIONS TECHNIQUES	TECHNICAL DESCRIPTIONS
Sous une température de 23°C +/-2°C, avec une humidité de 50% +/-5%	At a temperature of 23°C +/-2°C and with a humidity of 50% +/-5%

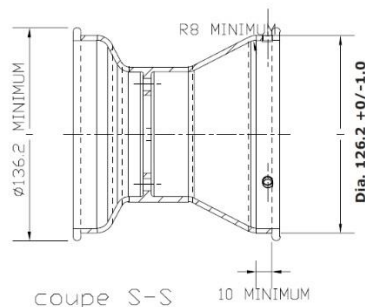
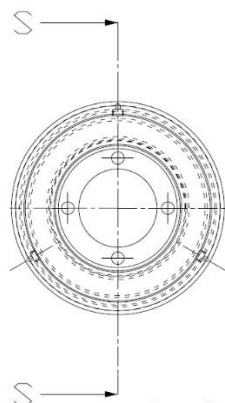
Pt	Descriptions / Descriptions	Valeurs / Value	Tolérances / Tolerances
1	Dimensions / Dimensions	11 x 7.10 - 5	--
2	Désignation du mélange / Tread compound designation	K2H	--
3	Pression de service / Service pressure	1,1 bar	+/- 0.3 bar
4	Pression de gonflage / Inflation pressure	4 bar	max
5	Capacité de charge / Load capacity	100 Kg	max
6	Vitesse maximale / Maximum speed	185 Km/h	
7	Rigidité latérale et verticale (sous charge de 40 kg) / Lateral and vertical stiffness (under 40 kg load)	L 1 mm V 7 mm	L: +/-1 V: +/-2
8			
9	Profondeur du profil / Depth of tread	3,8 mm	+/- 0.5 mm
10	Poids en grammes / Weight in grams	1660 gr	+/- 10%
11	Nombre de plis / Numbers of plies	2	--
12	Épaisseur de la bande de roulement / Tread thickness	4,5 mm	+/- 1.0 mm
13	Nombre d'indicateurs d'usure du pneu / Number of tread wear indicators	6	--
14	Matériau de la carcasse / Carcass material	Poliester	--
15	Angle de tissage de la toile du pneu / Angle of tyre canvas	32°	+/- 3°
16	Type de fil de tissage (selon ISO) / Canvas thread type (according to ISO)	1670	--
17	Pneu tubeless / Tubeless tyre	YES	--
18	Dureté superficielle de la bande de roulement (ASTM B2240) / Superficial tread hardness (ASTM B2240)	64	+/- 5 Shore A

DESSIN	DRAWING
---------------	----------------

Dessin du pneu en section transversale et dimensions du pneu monté sur une jante / <i>Drawing of tyre cross section and dimensions of the tyre fitted to a rim</i>		Dimensions / <i>Dimensions</i>	Tolérances / <i>Tolerances</i>
	Ø		+/- X
	A	210 mm	± 5 mm
	B	150 mm	± 10 mm
	C	205 mm	± 5 mm
	D	Ø 275 mm	± 10 mm
	E	Ø 126.2 mm	+0 / -1.0 mm
<p><i>*Dimension selon Dessin Technique N° 4 jante 5" standardisée / Dimension according to Technical Drawing N° 4 standardised 5" rim</i></p>			

DESSIN TECHNIQUE N°4
Jante 5"

TECHNICAL DRAWING No. 4
5" Rim



Cotes en/Dimensions in mm

PHOTOS ET INSCRIPTIONS	PHOTOS AND INSCRIPTIONS
-------------------------------	--------------------------------

<p>Seules les inscriptions sur le flanc extérieur du pneu qui ne changeront pas tout au long de la fabrication sont reportées ci-dessous.</p>	<p><i>Only the inscriptions on the tyre external sidewall that will remain unchanged during production are mentioned below.</i></p>
---	---

<p>Photo du flanc extérieur du pneu / <i>Photo of tyre external sidewall</i></p>	<p>Inscription sur le flanc extérieur du pneu / <i>Inscriptions on tyre external sidewall</i></p>		
	Texte / Text	Hauteur / Height	Trait / Stroke
		mm	mm
	Komet Racing Tyres (printed)	18 x 74	
	>>> KART RACING TYRE	8,0	1,8
	11 X 7.10 – 5	9,0	2,0
	MAX INFLATION PRESSURE 4 BAR	3,7	0,8
	Barcode (printed)	12 x 30	

<p>Photo du flanc intérieur du pneu / <i>Photo of tyre internal sidewall</i></p>	<p>Inscription sur le flanc intérieur du pneu / <i>Inscriptions on tyre internal sidewall</i></p>		
	Texte / Text	Hauteur / Height	Trait / Stroke
		mm	mm
	Komet Racing Tyres	14	4,5
	11 x 7.10 – 5	9,0	2,5
	K2H	10,0	2,0
	For racing purpose only - tubeless	2,8	1,0
	Barcode (printed)	12 x 30	