
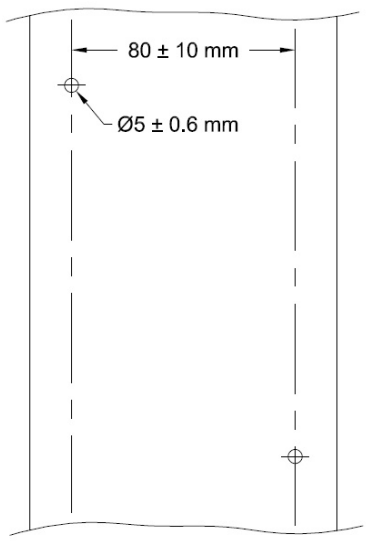


SPÉCIFICATIONS TECHNIQUES / TECHNICAL SPECIFICATIONS

PNEUMATIQUE / TYRE

5" SLICK – K2M

Constructeur / <i>Manufacturer</i>	MG INDÚSTRIA E COMERCIO S/A
Marque / <i>Make</i>	KOMET
Modèle / <i>Model</i>	K2H - 10 x 4.60 – 5 / Slick
Catégorie / <i>Categorie</i>	IAME Series
Nombre de pages / <i>Number of pages</i>	4
La présente Fiche d'Homologation reproduit descriptions, illustrations et dimensions du pneumatique	<i>This Homologation Form reproduces descriptions, illustrations and dimensions of the tyre</i>
	
Photo du pneu monté sur la jante / <i>Photo of the tyre fitted to the rim</i>	Dessin de la bande de roulement / <i>Tread design drawing</i>

DESCRIPTIONS TECHNIQUES	TECHNICAL DESCRIPTIONS
Sous une température de 23°C +/-2°C, avec une humidité de 50% +/-5%	At a temperature of 23°C +/-2°C and with a humidity of 50% +/-5%

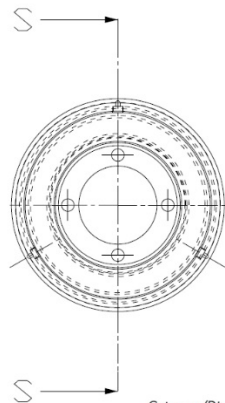
Pt	Descriptions / Descriptions	Valeurs / Value	Tolérances / Tolerances
1	Dimensions / Dimensions	10 x 4.60 – 5	--
2	Désignation du mélange / Tread compound designation	K2H	--
3	Pression de service / Service pressure	1,1 bar	+/- 0.3 bar
4	Pression de gonflage / Inflation pressure	4 bar	max
5	Capacité de charge / Load capacity	80 kg	max
6	Vitesse maximale / Maximum speed	185 Km/h	
7	Rigidité latérale et verticale (sous charge de 40 kg) / Lateral and vertical stiffness (under 40 kg load)	L 1 mm V 7 mm	L: +/-1 V: +/-2
8			
9	Profondeur du profil / Depth of tread	3,6 mm	+/- 0.5 mm
10	Poids en grammes / Weight in grams	1210 gr	+/- 10%
11	Nombre de plis / Numbers of plies	2	--
12	Épaisseur de la bande de roulement / Tread thickness	4,2 mm	+/- 1.0 mm
13	Nombre d'indicateurs d'usure du pneu / Number of tread wear indicators	6	--
14	Matériau de la carcasse / Carcass material	Poliester	--
15	Angle de tissage de la toile du pneu / Angle of tyre canvas	32°	+/- 3°
16	Type de fil de tissage (selon ISO) / Canvas thread type (according to ISO)	1670	--
17	Pneu tubeless / Tubeless tyre	YES	--
18	Dureté superficielle de la bande de roulement (ASTM B2240) / Superficial tread hardness (ASTM B2240)	64	+/- 5 Shore A

DESSIN	DRAWING
---------------	----------------

Dessin du pneu en section transversale et dimensions du pneu monté sur une jante / <i>Drawing of tyre cross section and dimensions of the tyre fitted to a rim</i>	Dimensions / <i>Dimensions</i>	Tolérances / <i>Tolerances</i>	
	\emptyset	+/- X	
	A	130 mm	± 5 mm
	B	100 mm	± 10 mm
	C	120 mm	± 5 mm
	D	$\emptyset 260$ mm	± 10 mm
	E	$\emptyset 126.2$ mm	+0 / -1.0 mm
*Dimension selon Dessin Technique N° 4 jante 5" standardisée / <i>Dimension according to Technical Drawing N° 4 standardised 5" rim</i>			

DESSIN TECHNIQUE N°4

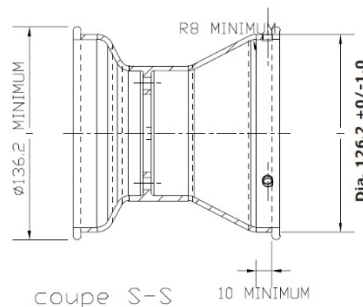
Jante 5"



Cotes en/Dimensions in mm

TECHNICAL DRAWING No. 4

5" Rim



PHOTOS ET INSCRIPTIONS	PHOTOS AND INSCRIPTIONS
-------------------------------	--------------------------------

<p>Seules les inscriptions sur le flanc extérieur du pneu qui ne changeront pas tout au long de la fabrication sont reportées ci-dessous.</p>	<p><i>Only the inscriptions on the tyre external sidewall that will remain unchanged during production are mentioned below.</i></p>
---	---

Photo du flanc extérieur du pneu /
Photo of tyre external sidewall



Inscription sur le flanc extérieur du pneu /
Inscriptions on tyre external sidewall

Texte / Text	Hauteur / Height	Trait / Stroke
	mm	mm
Komet Racing Tyres (printed)	18 x 74	
>>> KART RACING TYRE	8,0	1,8
10 X 4.60 – 5	8,0	2,0
MAX INFLATION PRESSURE 4 BAR	3,7	1,0
Barcode (printed)	12 x 30	

Photo du flanc intérieur du pneu /
Photo of tyre internal sidewall



Inscription sur le flanc intérieur du pneu /
Inscriptions on tyre internal sidewall

Texte / Text	Hauteur / Height	Trait / Stroke
	mm	mm
Komet Racing Tyres	12	3,5
10 X 4.60 – 5	8,0	2,0
K2H	10,0	2,0
For racing purpose only - tubeless	2,8	1,0
Barcode (printed)	12 x 30	