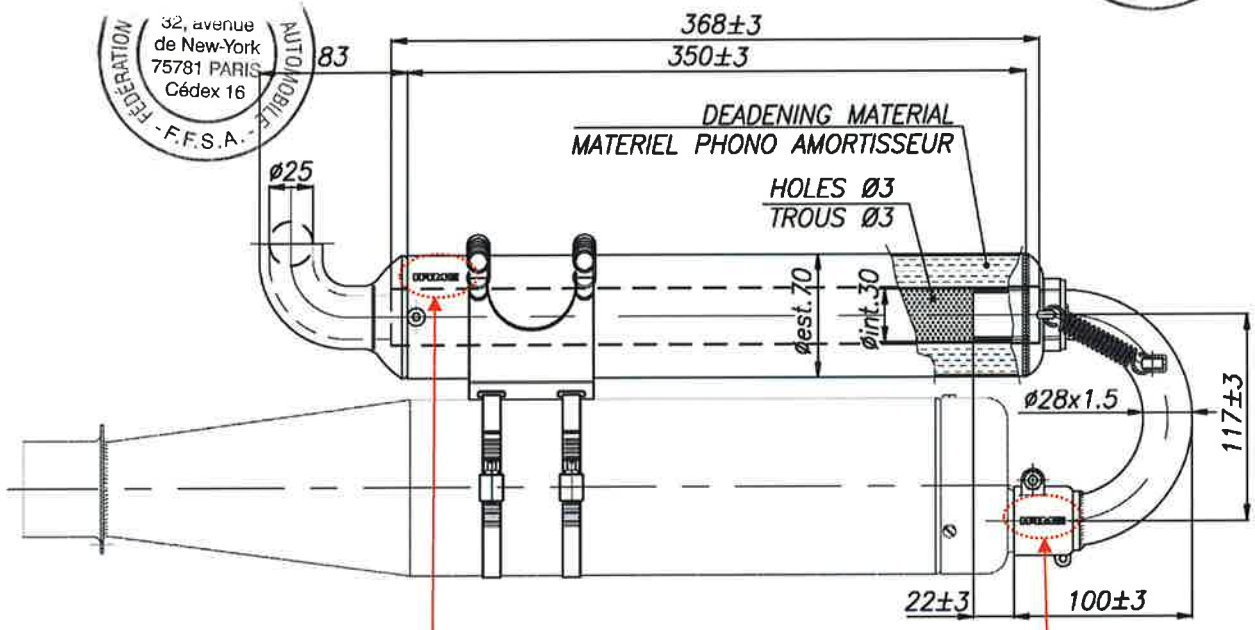


F. F. S. A.

PERMIS D'ORGANISATION

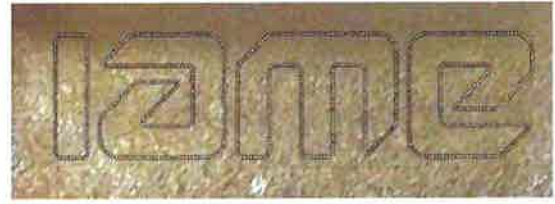
EHAUST SILENCER N° CK 2020/06
SILENCIEUX D'ÉCHAPPEMENT DATE 15/01/2020



OR / OU



OR / OU



IAME MARKING / MARQUAGE IAME